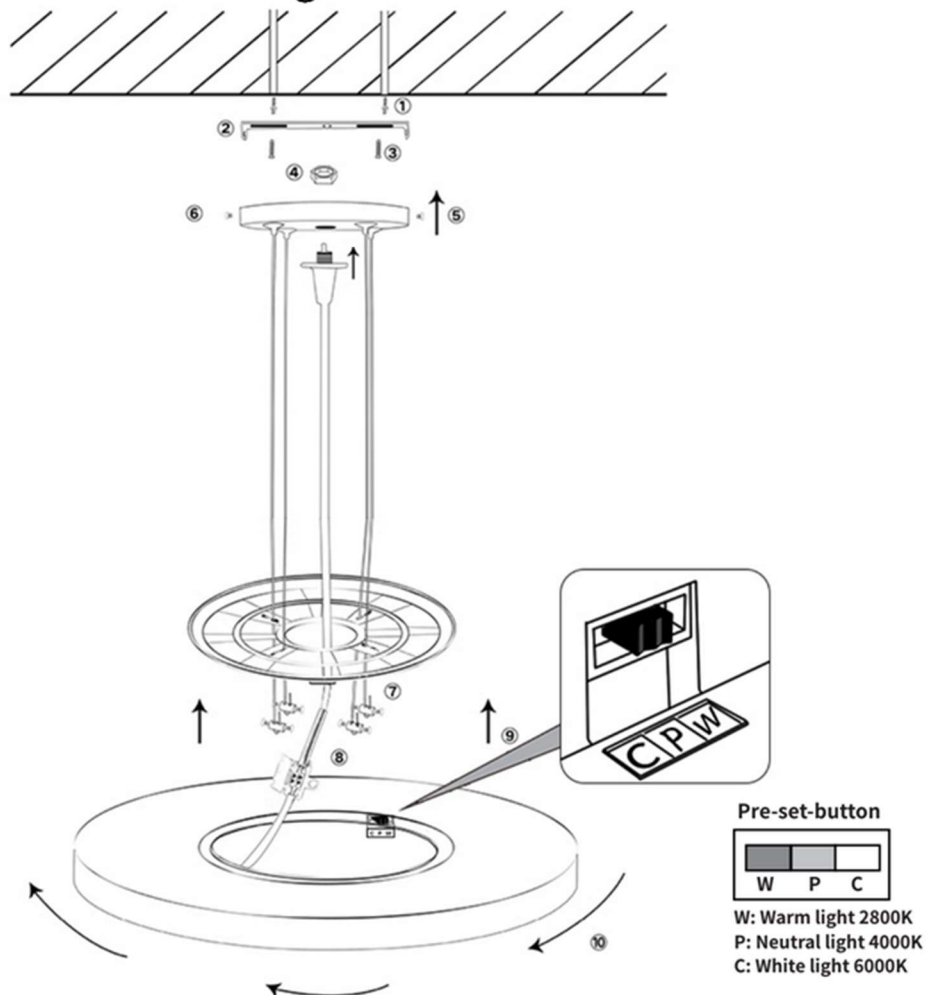


# Installing Instructions



**PND-35263-400R-32W-BL/PND-35263-400R-32W-WH/PND-35263-480R-36W-BL/PND-35263-480R-36W-WH/  
PND-72836-230R-18W-BL/PND-72836-230R-18W-WH/PND-72836-300R-24W-BL/PND-72836-300R-24W-WH/  
PND-72836-400R-32W-BL/PND-72836-400R-32W-WH/PND-72836-480R-36W-BL/PND-72836-480R-36W-WH**

PL Ten produkt zawiera źródło światła o klasie efektywności E  
EN This product contains a light source with efficiency class E  
RU Этот продукт содержит источник света с классом эффективности E

CZ Tento výrobek obsahuje světelný zdroj s třídou účinnosti E  
SK Tento výrobok obsahuje svetelný zdroj s triedou účinnosti E  
DE Dieses Produkt enthält ein Leuchtmittel der Effizienzklasse E

**CAUTION! Make sure voltage is disconnected before installation.  
Only connect the luminaire using an approved terminal block.**

#### LUMINAIRE INTENDED USE AND SAFETY OF INSTALLATION

1. Read the instructions carefully before starting installation. 2. All installation works must be carried out by a suitably qualified and appropriately authorised person. 3. Disconnect the mains voltage before you start the installation. 4. The luminaire should be suspended from or mounted onto the mounting surface according to the drawing instructions. 5. Check that the wiring is made according to the instructions and applicable regulations. To connect the luminaire to the grid, plug the installation wires in the luminaire terminals provided for this purpose. Connect the protective conductor (colour coded green and yellow) to the protective terminal. 6. Do not use the lamp if it shows any signs of damage or if you suspect that it has been damaged. 7. Damage resulting from incorrect installation will not be recognised as a warranty claim and the manufacturer will not be held liable for the consequences of such damage. 8. If a fault is found, it can only be rectified by a suitably qualified person only. 9. It is forbidden to tamper with the lamp body or make any modifications to the product. 10. Do not put any covers over the product. Keep it away from flammable materials.

#### MAINTENANCE AND CLEANING

1. Always use the correct type of light source and never exceed the maximum rating specified in the instructions. 2. All light source replacement and maintenance work (e.g. cleaning) must be carried out after the supply voltage is switched off. 3. Ensure the luminaire does not come into contact with substances that could damage the insulating materials or outer coating of the luminaire. Also, prevent the luminaire from coming into contact with moisture or water. 4. An LED module and power supply units, if included with the products, are replaceable in the event of defects. Any replacements during the warranty period may be carried out by an authorised Italux service centre only. Any attempts to replace the module or the power supply unit by persons other than an authorised Italux service centre will void the product warranty. Ensure that post-warranty replacements are carried out by a qualified and appropriately authorised person only.

#### EXPLANATION OF MARKINGS AND SIGNS ON THE PACKAGING AND NAMEPLATE



The sign indicates the protection against electric shock used. A Class I device provides primary protection against shocks resulting from direct contact.



The sign indicates the protection against electric shock used. A Class II device provides primary and secondary protection using double reinforced insulation.



The product complies with European technical standards defined as harmonised European Standards. It is compliant with Directives 2014/30/EU and 2014/35/EU. It was granted a declaration of conformity and CE-marked.



Minimum distance from illuminated items.



The crossed-out wheeled bin logo is a symbol of separate collection and reminds you that waste electrical and electronic equipment must not be discarded with unsorted household waste. Such devices may contain harmful substances that were necessary for its proper functioning and safety. Disposing of this product in compliance with the law will help save valuable resources and prevent potentially hazardous effects on the environment and human health that could otherwise be put at risk if waste is not handled properly. Information on separate collection centres is available at the retailer or the municipal authorities.

... V

Rated voltage.

...Hz

Supply voltage frequency

IP...

Class of ingress protection against dust and water



Indication of whether the packaging is recyclable.

Made in China.

ITALUX Janusz Baran sp. kom  
Mrówcza 208 04-697 Warszawa  
www.italux.pl

**TÄHELEPANU!** Enne paigaldamise alustamist tuleb pinge lahti ühendada.

Valgusti tuleb ühendada atesteeritud ühendusploki kasutusel.

#### VALGUSTITE PAIGALDAMISE OTSTARVE JA OHUTUS

1. Enne paigaldamise alustamist tutvuge juhendiga. 2. Paigaldustööd peab teostama vastava kvalifikatsiooniga ja asjakohaste volitustega isik. 3. Enne paigaldustööde alustamist tuleb võrgupinge välja lülitada. 4. Valgusti tuleb riputada või paigaldada paigalduspinnale vastavalt joonistega juhiste. 5. Juhtmed tuleb ühendada kooskõlas juhendi ja kehtivate eeskirjadega. Valgusti ühendamiseks võrku tuleb paigaldusjuhtmed ühendada valgusti selleks ettenähtud klemmidega. Kaitsejuhe (roheline-kollase isolatsiooniga) tuleb ühendada kaitseklemmiga. 6. Lampi mitte kasutada, kui sellel on kahjustuse märke või kui kahtlustate, et see on kahjustatud. 7. Valesti paigaldamisest tulenevaid kahjustusi garantiinõudena ei tunnustata ja tootja ei kannu selliste kahjustuste tagajärgede eest mingit vastutust. 8. Vea tuvastamise korral võib seda parandada ainult asjakohaste volitustega isik. 9. Keelatud on sekkuda lambi konstruktsiooni, toodet ei tohi modifitseerida. 10. Toodet mitte katta ega põlevatele materjalidele mitte lähendada.

#### HOOLDUS JA PUHASTAMINE

1. Alati tuleb kasutada õiget tüüpi valgusallikat ja juhendis antud maksimaalseid parameetreid ei tohi kunagi ületada. 2. Kõik valgusallikate väljavahetused ja hooldustööd (nt puhastamine) tuleb teostada väljalülitatud pinge juures. 3. Oluline on, et valgusti ei puutuks kokku ainetega, mis võiksid valgusti isolatsioonimaterjale või väliskatet kahjustada. Samuti tuleb vältida niiskust ja valgusti ülevalamist. 4. Kui toode on varustatud LED-mooduli ja toiteploki, saab need LED-mooduli või toiteallika rike korral välja vahetada. Garantiiaja jooksul võib vahetusi teostada ainult ettevõtte Italux volitatud teenindus. Kui moodulit või toiteploki üritatakse muu kui Italux volitatud teeninduse poolt välja vahetada, kaotab toote garantii kehtivuse. Pärast garantiiaja lõppu võib väljavahetamist teostada ainult asjakohaste volitustega isik.

#### KARBIL JA ANDMESILDIL OLEVATE MÄRGISTE JA SÜMBOLITE SELGITUSED



Sümbol tähistab rakendatud elektrilöögivastast kaitset. I klassi seade, pakub põhilist kaitset otsese kokkupuute eest.



Sümbol tähistab rakendatud elektrilöögivastast kaitset. II klassi seade tagab esmase ja teisese kaitse kahekordse tugevdatud isolatsiooni abil.



Toode vastab ühtlustatud Euroopa standarditena määratletud Euroopa tehnilistele standarditele. Vastab direktiividele 2014/30/EL ja 2014/35/EL. Väljastatud vastavusdeklaratsioon ja CE-märkis.



Minimaalne kaugus valgustatavast objektist



Läbi kriipsutatud ratastega prügikast on eraldi kogumise sümbol ning tähendab, et elektri- ja elektroonika-seadmete jäätmekäitlust ei tohi ära visata koos sorteerimata olmejäätmetega. Sellised seadmed võivad sisaldada nende nõuetekohaseks toimimiseks ja ohutuseks vajalikke kahjulikke aineid. Käesoleva toote õige kõrvaldamine aitab säästa väärtuslikke ressursse ning vältida potentsiaalselt ohtlikke mõjusid keskkonnale ja inimtervisele, mis võib olla jäätmete ebaõige käitlemise korral ohustatud. Teavet eraldi kogumispunktide kohta saab müüjalt või omavalitsusest.

...V

Nimipinge.

...Hz

Toitepinge sagedus

IP...

Tolmu ja vee vastase kaitse aste



Sümbol, mis määratleb pakendi ringlussevõetavuse

Toodetud Hiinas

ITALUX Janusz Baran sp. kom  
Mrówcza 208 04-697 Warszawa  
www.italux.pl